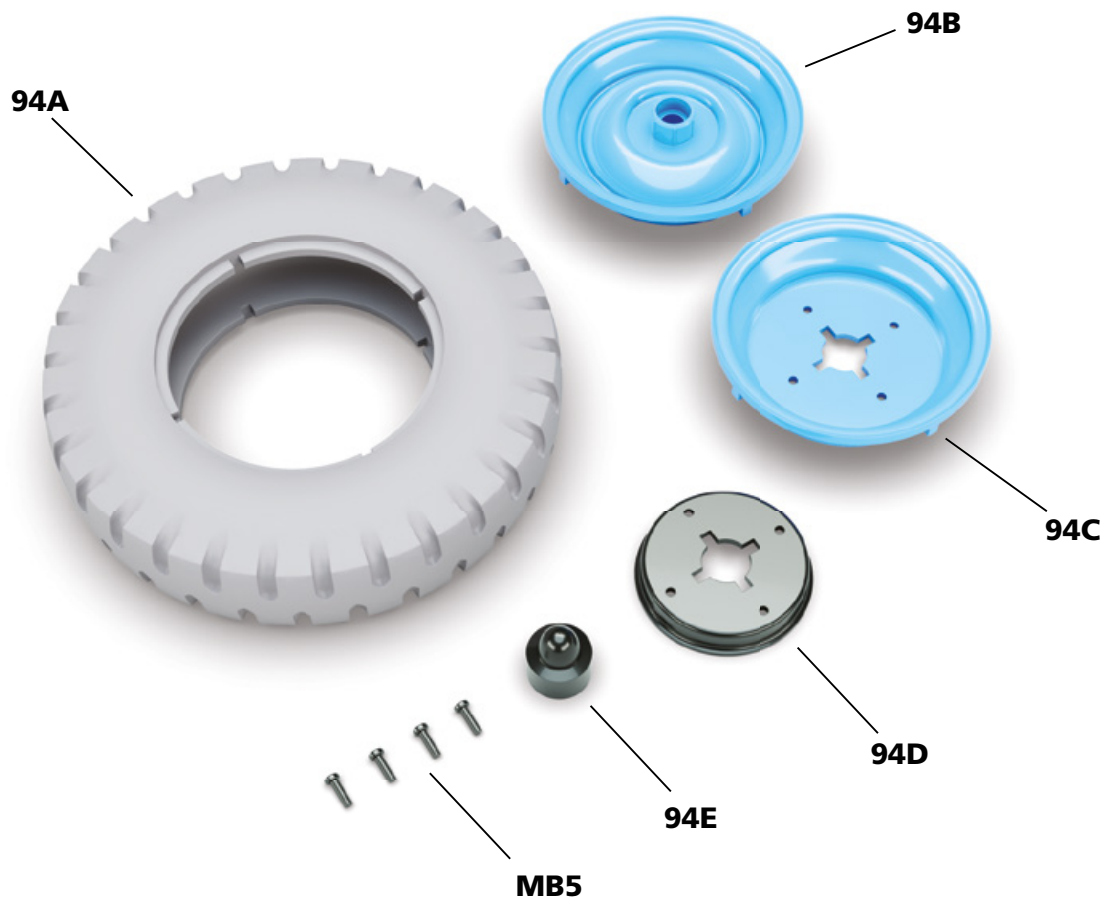


Het bouwen van de 'Raket naar de Maan'-jeep: stap voor stap

In deze handleiding monteert u stap voor stap het vierde wiel.

HET VIERDE WIEL



★ Tip van de modelbouwer ★

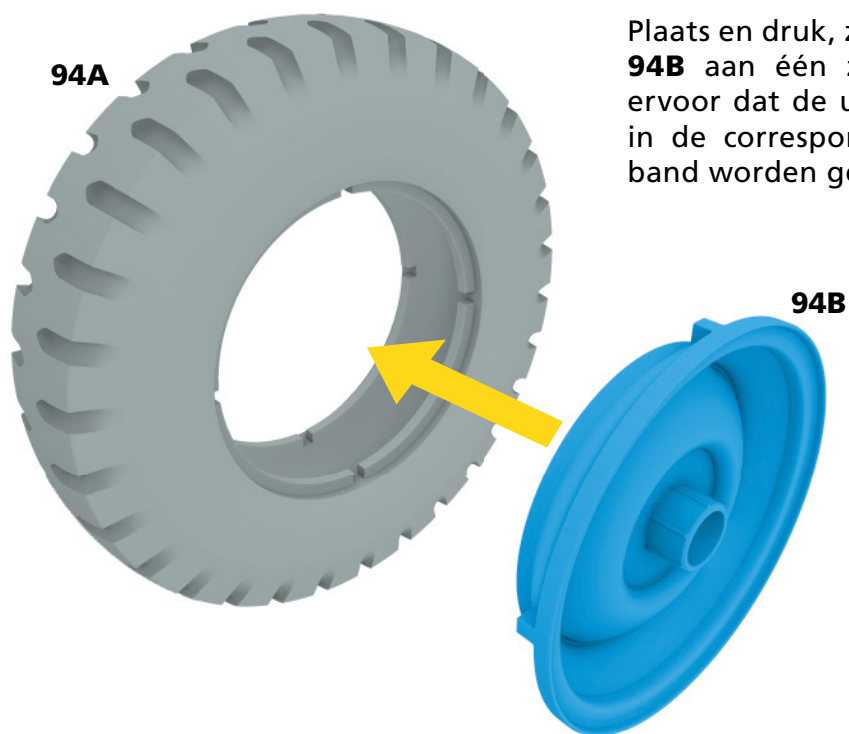
Bewaar alle schroeven die u ontvangt in hun respectievelijke zakjes totdat u ze nodig hebt tijdens de montage. Zo kunt u fouten vermijden.

Geleverde onderdelen

ref.	naam	aantal
94A	band	1
94B	buitenvelg	1
94C	binnenvelg	1
94D	remtrommel	1
94E	naafdop	1
MB5	schroef	4

Montage nummer 94

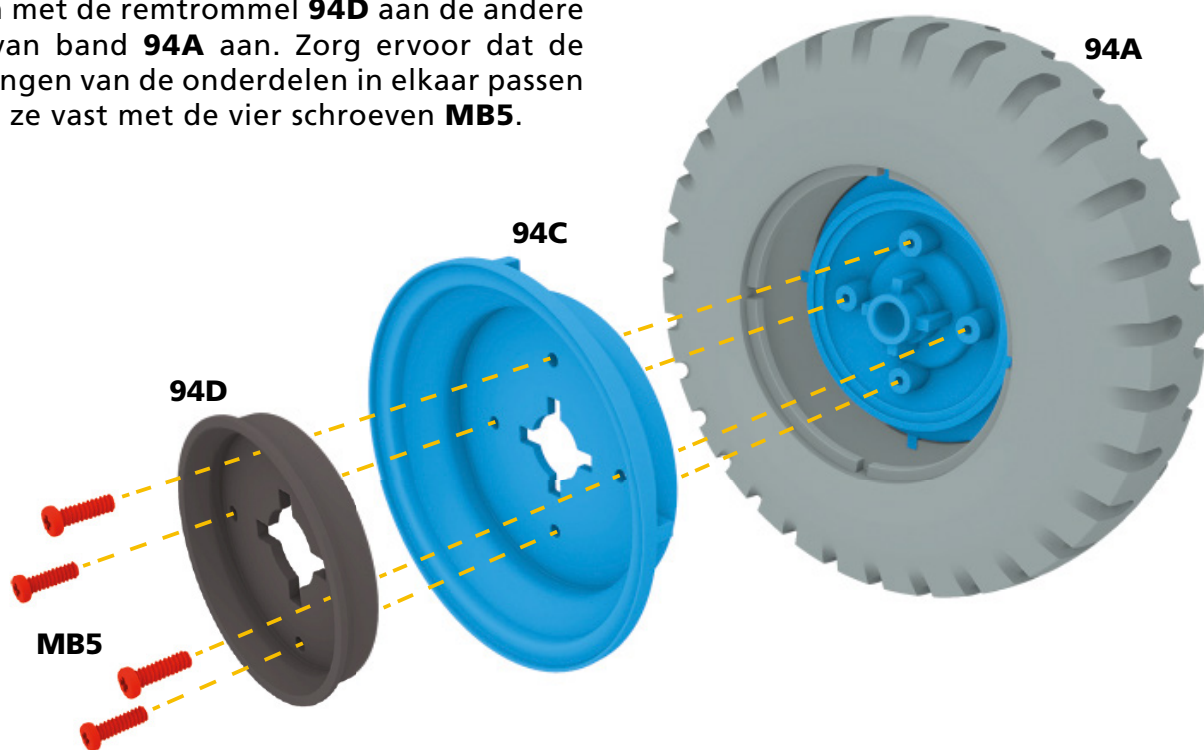
STAP 1



Plaats en druk, zoals afgebeeld, de buitenvelg **94B** aan één zijde in de band **94A**. Zorg ervoor dat de uitstekende delen van de velg in de corresponderende inkepingen van de band worden geplaatst.

STAP 2

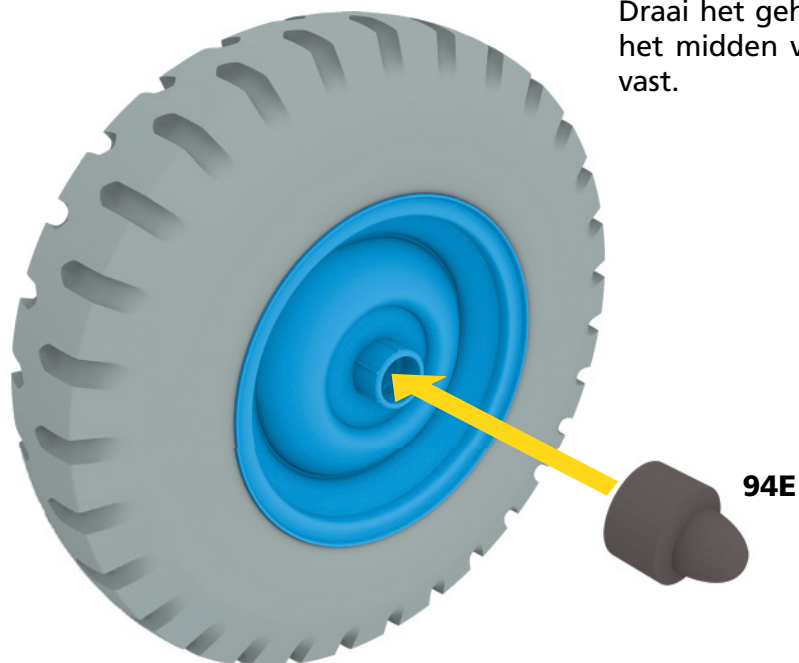
Breng, zoals afgebeeld, de binnenvelg **94C** samen met de remtrommel **94D** aan de andere kant van band **94A** aan. Zorg ervoor dat de inkepingen van de onderdelen in elkaar passen en zet ze vast met de vier schroeven **MB5**.



Montage nummer 94

STAP 3

Draai het geheel om en plaats de naafdop **94E** in het midden van de buitenvelg **94B** en druk deze vast.



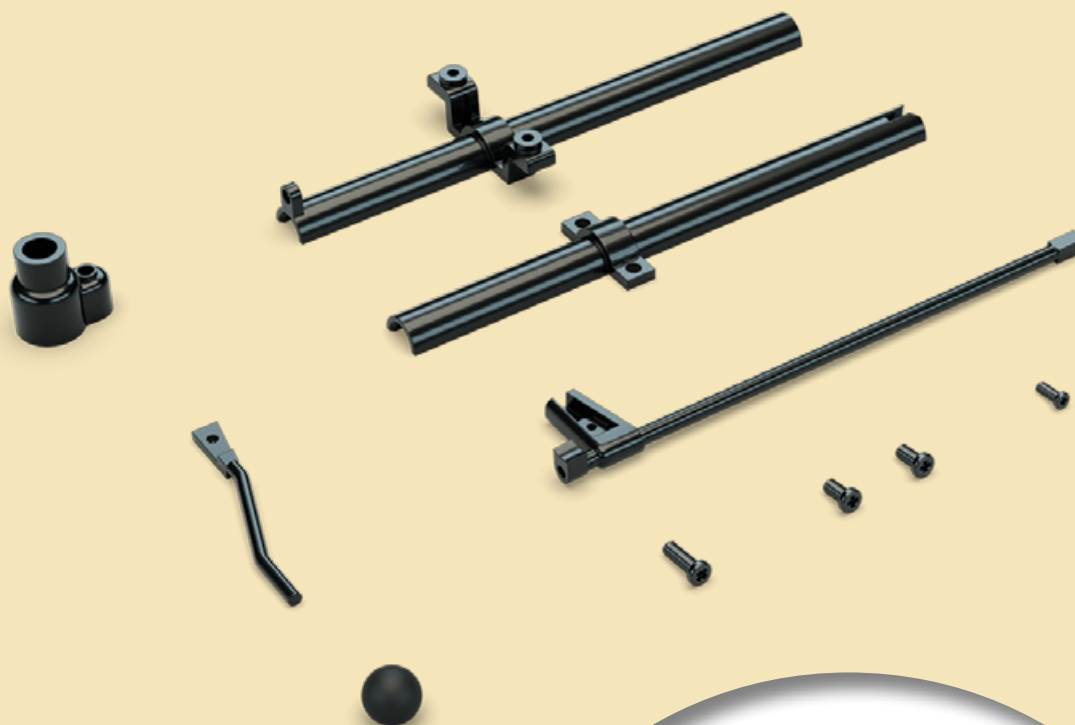
RESULTAAT VAN MONTAGE NUMMER 94



Uw volgende nummer

Bij nummer 95 ontvangt u de stuurkolom.

HET INTERIEUR



RESULTAAT VAN MONTAGE